



**INVITACIÓN PÚBLICA DIF-051-2022  
ADENDA N°1**

**Objeto:** *Compra, transporte e instalación, por el sistema de precios fijos unitarios No Reajustables, del mobiliario completamente nuevo para el Laboratorio de Metabólicos, perteneciente a la Facultad de Ciencias Exactas y Naturales ubicado en el Bloque 2-331 de Ciudad Universitaria de la Universidad de Antioquia, conforme con los diseños: planimetría, especificaciones técnicas e ítems de pago.*

El Jefe de la División de Infraestructura Física de la Universidad de Antioquia, en uso de sus atribuciones legales y estatutarias, especialmente las conferidas según Acuerdo 419 del 29 de abril de 2014, Título II, Competencia y Delegación, Artículo 6, y teniendo en cuenta lo siguiente:

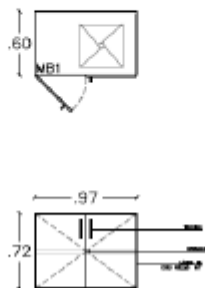
**Primero:** Que dentro del plazo para presentar las observaciones y/o solicitar aclaraciones, los interesados en participar en el proceso licitatorio, realizaron observaciones a los Términos de Referencia establecidos para la invitación pública DIF-051-2022.

Por ello la Comisión Técnica recomendó al Jefe de la División de Infraestructura Física la necesidad de modificar, en los Términos de Referencia, lo siguiente:

**Textos originales de los Términos de Referencia:**

**1) Anexo1\_Especificaciones\_tecnicas**

**Mb1** Mueble bajo pequeño con puertas, metálico, conformado por 2 puertas, 2 niveles, 1 entrepaño metálico removible, que se pueda graduar en altura. En acero cold rolled calibre 20" con pintura en polvo epoxi poliéster de aplicación electrostática color gris humo. Cerradura de seguridad. Ubicado debajo mesón existente Dimensiones (0,72m alto\*0,60m fondo\*0,97m ancho) ó similar. Incluye todo lo necesario para su instalación y correcto funcionamiento.



**Vicerrectoría Administrativa**

**Dirección:** Calle 67 # 53-108 - Bloque 16 Of. 305

**Dirección de correspondencia:** calle 70 N° 52 - 21

**Conmutador:** 2198332 • **Nit:** 890980040-8 • **Código postal:** 050010

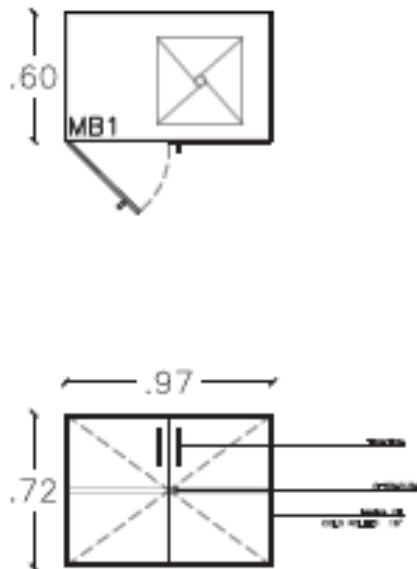
[www.udea.edu.co](http://www.udea.edu.co) / Medellín, Colombia



2) *Anexo2\_Formato\_presentacion\_propuesta*

<b>Mb1</b>	Compra e instalación de Mueble bajo pequeño con puertas, metálico, conformado por 2 puertas, 2 niveles, 1 entrepaño metalico removible, que se pueda graduar en altura. En acero cold rolled calibre 20" con pintura en polvo epoxipoliester de aplicacion electrostatica color gris humo. Cerradura de seguridad. Ubicado debajo de mesón existente Dimensiones (0,72m alto*0,60m fondo*0.97m ancho) ó similar. (Incluye todo lo necesario para su instalación y correcto funcionamiento).	Und	1
<b>Mb2</b>	Compra e instalación de Mueble bajo pequeño con puertas, metálico, conformado por 2 puertas, 2 niveles, 1 entrepaño metalico removible, que se pueda graduar en altura. En acero cold rolled calibre 20" con pintura en polvo epoxipoliester de aplicacion electrostatica color gris humo. Cerradura de seguridad. Ubicado debajo de mesón existente Dimensiones (0,72m alto*0,60m fondo*1.45m ancho) ó similar. (Incluye todo lo necesario para su instalación y correcto funcionamiento).	Und	2

3) *Anexo3\_Planimetria*



	Crd.	Ubicación	Descripción
Mb1	1	Debajo meson	Compra e instalación de mueble bajo pequeño con puertas, metálico, conformado por 2 puertas, 2 niveles, 1 entrepaño metalico removible, que se pueda graduar en altura. En acero cold rolled calibre 20" con pintura en polvo epoxipoliester de aplicacion electrostatica color gris humo. Cerradura de seguridad. Ubicado debajo de mesón existente Dimensiones (0,72m alto*0,60m fondo*0.97m ancho) ó similar. (Incluye todo lo necesario para su instalación y correcto funcionamiento).

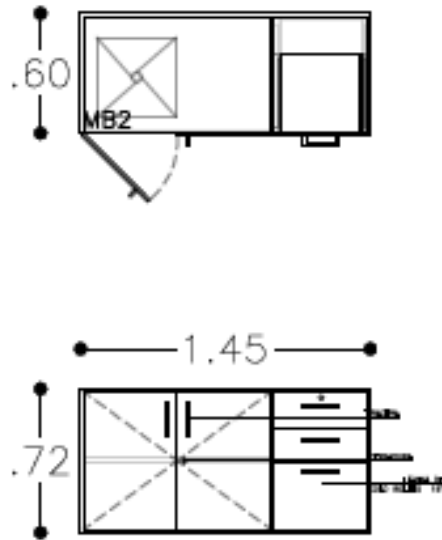
Vicerrectoría Administrativa

**Dirección:** Calle 67 # 53-108 - Bloque 16 Of. 305

**Dirección de correspondencia:** calle 70 N° 52 - 21

**Conmutador:** 2198332 • **Nit:** 890980040-8 • **Código postal:** 050010

[www.udea.edu.co](http://www.udea.edu.co) / Medellín, Colombia



	Cred.	Ubicación	Descripción
Mb2	2	Debajo meson	Compuerta de aluminio anodizado tipo puerta, tamaño: 1,45x0,60, con 2 paneles, 1 con vidrio templado de 5 mm y 1 con vidrio laminado de 5 mm, con cerradura de seguridad tipo cerradura de cilindro y llave, con manija de aluminio anodizado tipo manija de cilindro y llave, con cerradura para la llave y cerradura de emergencia.

**4) Términos de Referencia, 12.2. Fase 2. Evaluación económica (Página 22)**

Notas:

1. Para calcular Pt1, se asignarán máximo 1000 puntos para el total del costo directo del formato presentación de la propuesta económica, dicho valor no podrá ser inferior a (\$20.968.800) ni superar: (\$26.211.000).

2. Para calcular Pt2= Pt2A+Pt2B, se evaluará de la siguiente manera:

Pt2A= Se asignarán máximo 500/R puntos, para el valor total de cada uno de los ítems representativos, relacionados en la tabla 9.

Para la asignación de puntaje el total de ítems Representativos es, **R=5**

Pt2B= Se asignarán máximo 200/NR puntos, para el valor total de cada uno de los ítems restantes No Representativos.

Para la asignación de puntaje el total de ítems restantes, NO Representativos, NR=4

*Tabla N° 9, Ítems Representativos (R)*

N°	Ítem
1	Mb2
2	Mb4
3	Mb5
4	WT
5	Mc3

**Vicerrectoría Administrativa**

**Dirección:** Calle 67 # 53-108 - Bloque 16 Of. 305

**Dirección de correspondencia:** calle 70 N° 52 - 21

**Conmutador:** 2198332 • **Nit:** 890980040-8 • **Código postal:** 050010

www.udea.edu.co / Medellín, Colombia

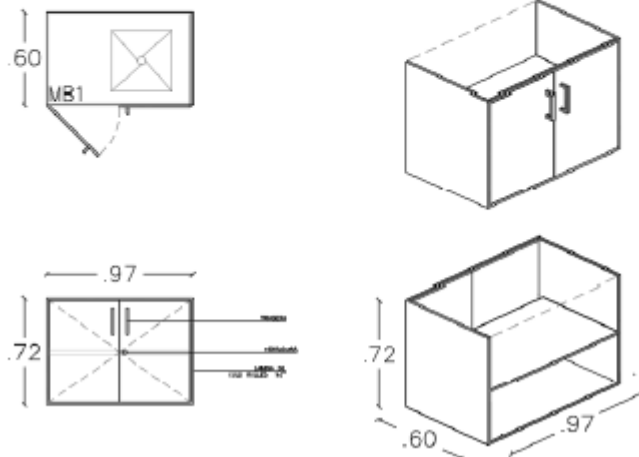


**Textos modificados en los Términos de Referencia DIF-051-2022 mediante Adenda 1:**

**Primero: Los siguientes** aspectos de los Términos de Referencia de la invitación pública DIF-051-2022, quedan así:

**1) Anexo1\_Especificaciones\_tecnicas**

**Mb1** Mueble bajo pequeño con puertas, metálico, conformado por 2 puertas, 2 niveles, 1 entrepaño metálico removible, que se pueda graduar en altura. En acero cold rolled calibre 20" con pintura en polvo epoxi poliéster de aplicación electrostática color gris humo. Cerradura de seguridad. Ubicado debajo mesón existente **con pozuelo, mueble bajo sin tapa posterior y superior para garantizar instalación sin afectación del pozuelo.** Dimensiones (0,72m alto\*0,60m fondo\*0,97m ancho) ó similar. Incluye todo lo necesario para su instalación y correcto funcionamiento.



**Vicerrectoría Administrativa**

**Dirección:** Calle 67 # 53-108 - Bloque 16 Of. 305

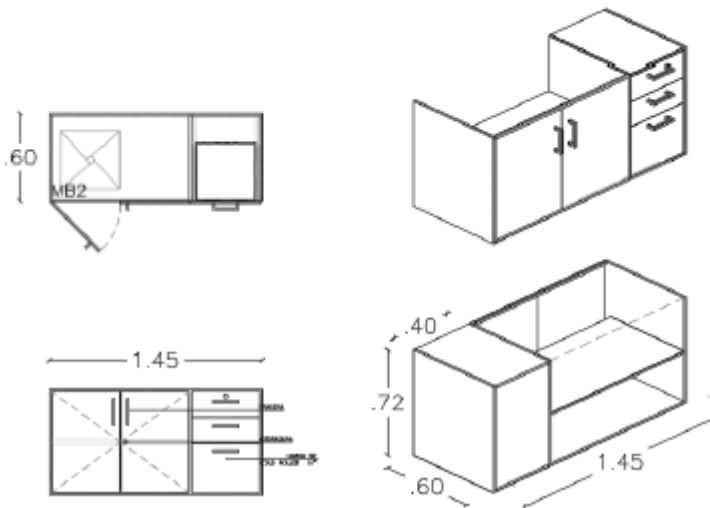
**Dirección de correspondencia:** calle 70 N° 52 - 21

**Conmutador:** 2198332 • Nit: 890980040-8 • **Código postal:** 050010

[www.udea.edu.co](http://www.udea.edu.co) / Medellín, Colombia



**Mb2\_2** Mueble bajo pequeño con puertas, metálico, conformado por 2 puertas, 2 niveles, 1 entrepaño metálico removible, que se pueda graduar en altura. En acero cold rolled calibre 20" con pintura en polvo epoxi poliéster de aplicación electrostática color gris humo. Cerradura de seguridad. Ubicado debajo mesón existente con pozuelo, mueble bajo sin tapa posterior y superior para garantizar instalación sin afectación del pozuelo. Dimensiones (0,72m alto\*0,60m fondo\*1.45m ancho) ó similar. Incluye todo lo necesario para su instalación y correcto funcionamiento.



**Nota.**

Exceptuando los ítems Mb1 y Mb2\_2, debido a que en el mesón existente hay pozuelos por el cual se debe desmontar la tapa superior y posterior para garantizar su instalación sin afectar lo existente, los demás muebles bajos llevan todas sus tapas laterales y superiores.

**2) Anexo\_2\_propuesta\_economica**

NR	Mb1	Compra e instalación de Mueble bajo pequeño con puertas, metálico, conformado por 2 puertas, 2 niveles, 1 entrepaño metálico removible, que se pueda graduar en altura. En acero cold rolled calibre 20", con pintura en polvo epoxi poliéster de aplicación electrostática color gris humo, cerradura de seguridad. Ubicado debajo del mesón existente con pozuelo, mueble bajo sin tapa posterior y superior para garantizar instalación sin afectación del pozuelo. Dimensiones (0,72m alto*0,60m fondo*0.97m ancho) ó similar. Incluye todo lo necesario para su instalación y correcto funcionamiento.	Und	1
R	Mb2	Compra e instalación de Mueble bajo pequeño con puertas, metálico, conformado por 2 puertas, 2 niveles, 1 entrepaño metálico removible, que se pueda graduar en altura. En acero cold rolled calibre 20", con pintura en polvo epoxi poliéster de aplicación electrostática color gris humo, cerradura de seguridad. Ubicado debajo de mesón existente Dimensiones (0,72m alto*0,60m fondo*1.45m ancho) ó similar. Incluye todo lo necesario para su instalación y correcto funcionamiento.	Und	1

**Vicerrectoría Administrativa**

**Dirección:** Calle 67 # 53-108 - Bloque 16 Of. 305

**Dirección de correspondencia:** calle 70 N° 52 - 21

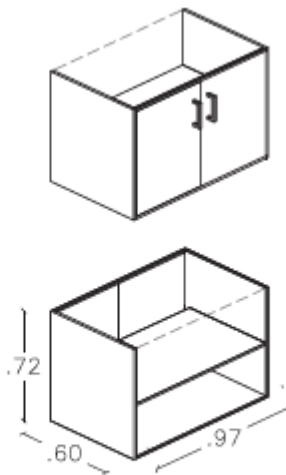
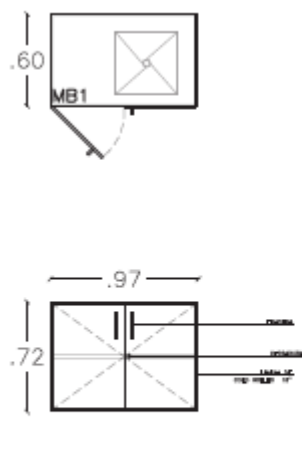
**Conmutador:** 2198332 • **Nit:** 890980040-8 • **Código postal:** 050010

[www.udea.edu.co](http://www.udea.edu.co) / Medellín, Colombia

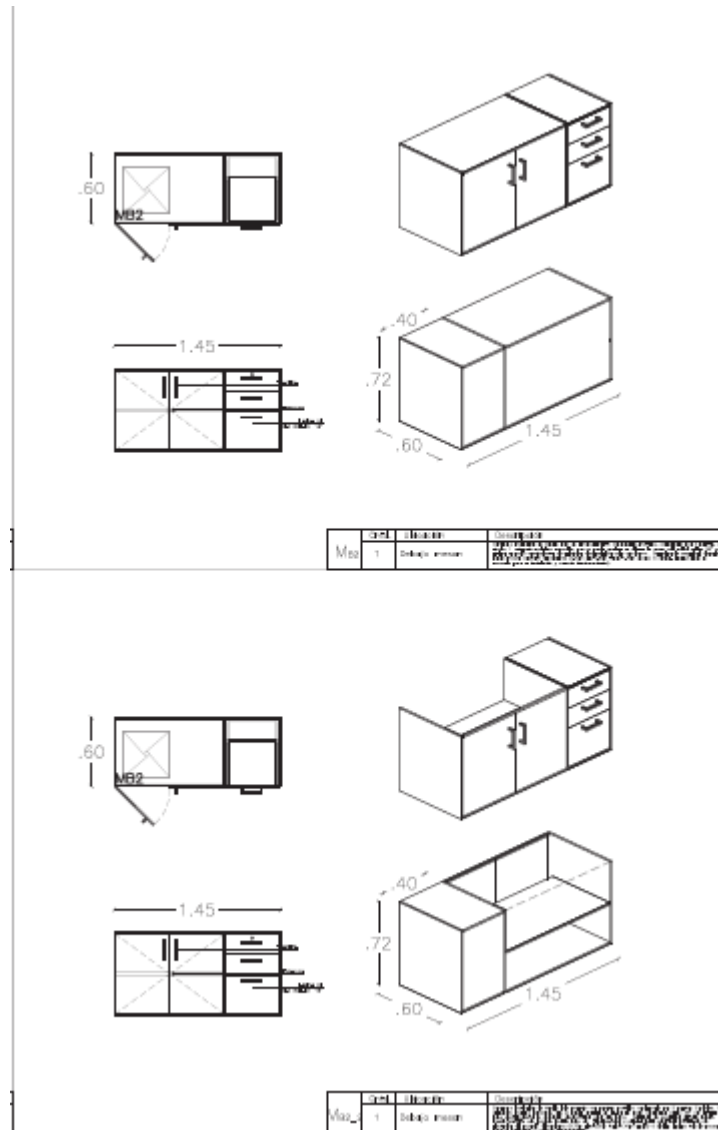


<b>R</b>	<b>Mb2_2</b>	<p>Compra e instalación de Mueble bajo pequeño con puertas, metálico, conformado por 2 puertas, 2 niveles, 1 entrepaño metálico removible, que se pueda graduar en altura. En acero cold rolled calibre 20" con pintura en polvo epoxi poliéster de aplicación electrostática color gris humo, cerradura de seguridad. Ubicado debajo de mesón existente con pozuelo, mueble bajo sin tapa posterior y superior para garantizar instalación sin afectación del pozuelo. Dimensiones (0,72m alto*0,60m fondo*1.45m ancho) ó similar. Incluye todo lo necesario para su instalación y correcto funcionamiento.</p>	Und	1
----------	--------------	--	-----	---

**3) Anexo3\_Planimetria**



Crd.	Ubicación	Descripción
Mb1	1	Debajo meson



**5) Términos de Referencia, 12.2. Fase 2. Evaluación económica (Página 22)**

Notas:

1. Para calcular **Pt1**, se asignarán máximo 1000 puntos para el total del costo directo del formato presentación de la propuesta económica, dicho valor no podrá ser inferior a **(\$20.968.800)** ni superar: **(\$26.211.000)**.
2. Para calcular **Pt2= Pt2A+Pt2B**, se evaluará de la siguiente manera:



# UNIVERSIDAD DE ANTIOQUIA

Vicerrectoría Administrativa

**Pt2A=** Se asignarán máximo 500/R puntos, para el valor total de cada uno de los ítems representativos, relacionados en la tabla 9.

Para la asignación de puntaje el total de ítems Representativos es, **R=6**

**Pt2B=** Se asignarán máximo 200/NR puntos, para el valor total de cada uno de los ítems restantes No Representativos.


Para la asignación de puntaje el total de ítems restantes, NO Representativos, **NR=4**



**Tabla N° 9, Ítems Representativos (R)**

N°	Ítem
<u>1</u>	Mb2
<u>2</u>	Mb4
<u>3</u>	Mb5
<u>4</u>	WT
<u>5</u>	Mc3
<b>6</b>	<b>Mb2_2</b>

**Segundo:** Los demás aspectos de los Términos de Referencia de la invitación pública DIF-051-2022, quedan sin más modificaciones.

Medellín, 25 de julio de 2022.

  
**EDWIN ALEXIS ÚSUGA MORENO**  
 Jefe División de Infraestructura Física  
 Universidad de Antioquia

ROL	NOMBRE, APELLIDO Y CARGO	FIRMA
Proyectó	Luis Fernando Ríos Muñoz	
Revisó y Aprobó	Gustavo Adolfo Rodríguez Ochoa	
Los arriba firmantes declaramos que hemos revisado el documento y lo encontramos ajustado a las normas y disposiciones legales vigentes y, por tanto, bajo nuestra responsabilidad lo presentamos para la firma.		

**Vicerrectoría Administrativa**  
**Dirección:** Calle 67 # 53-108 - Bloque 16 Of. 305  
**Dirección de correspondencia:** calle 70 N° 52 - 21  
**Conmutador:** 2198332 • Nit: 890980040-8 • **Código postal:** 050010  
[www.udea.edu.co](http://www.udea.edu.co) / Medellín, Colombia