




**UNIVERSIDAD
DE ANTIOQUIA**

1 8 0 3

**ESPECIFICACIONES TÉCNICAS
COMPRA E INSTALACION MOBILIARIO PARA EL
LABORATORIO DE METABÓLICOS
FACULTAD DE CIENCIAS EXACTAS Y NATURALES
BLOQUE 2 AULA 331**

 <p>UNIVERSIDAD DE ANTIOQUIA</p>	<p>ESPECIFICACIONES TÉCNICAS COMPRA E INSTALACION MOBILIARIO PARA EL LABORATORIO DE METABÓLICOS FACULTAD DE CIENCIAS EXACTAS Y NATURALES UNIVERSIDAD DE ANTIOQUIA</p>
--	---

GENERALIDADES

Todos los elementos a suministrar incluyendo elementos, materiales, componentes, accesorios, deberán ser nuevos, de primera calidad y libre de defectos. Deberán tener un diseño y una construcción probados para el uso continuo, trabajo pesado y larga vida útil, con mantenimiento y reparaciones mínimas. Deberán fabricarse para que ningún elemento presente alabeos, torceduras o cualquier tipo de deformaciones, debiendo brindar una adecuada estabilidad de los elementos que conforman el sistema.

Cada proponente deberá consignar dentro de su propuesta toda la información técnica del producto ofrecido que permita establecer claramente las condiciones de todos y cada uno de los elementos que conforman el sistema y con base en la cual la Universidad evaluará el cumplimiento de las especificaciones técnicas de acuerdo con los parámetros que se establecen a continuación.

El Proponente se compromete a suministrar e instalar el mobiliario requerido y de verificar en los sitios, la totalidad de las medidas de los planos suministrados por la Universidad, con el fin de adaptarlos a su propio sistema y así garantizar un perfecto montaje, verificando el número exacto de muebles de acuerdo con las tipologías específicas y los elementos que las componen, esto es, superficies de trabajo, muebles especiales, unidades de almacenamiento, accesorios y demás requisitos exigidos en el presente pliego de condiciones.

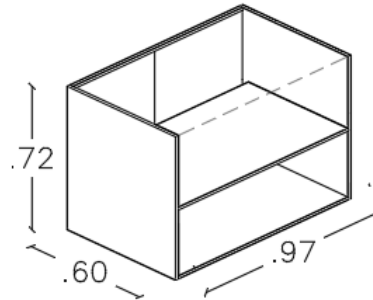
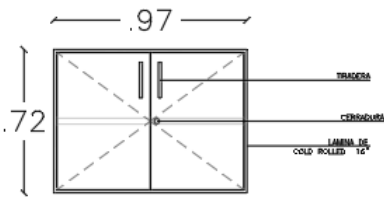
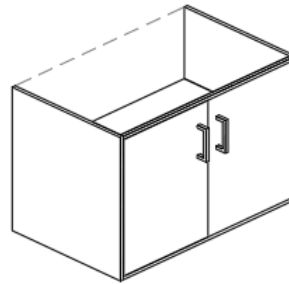
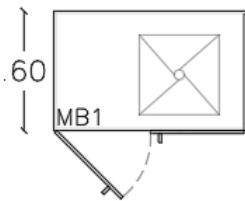
El sistema garantizará principalmente el concepto modular, ofreciendo beneficios en su instalación, reubicación y reutilización en el caso de remodelaciones, extensión de redes eléctricas, telefónicas y lógicas, además de proveer una utilización óptima del espacio vertical.

La totalidad de los bienes ofertados se debe respaldar con la información técnica particular de los mismos, los catálogos que se anexen y las muestras físicas que se presenten, los cuales deben corresponder íntegramente con los bienes ofrecidos en cuanto a calidad, marcas, referencias, etc. El Proponente respetará el diseño y las cantidades de elementos suministradas por la Universidad, ajustándose con su sistema a las dimensiones de almacenamientos y superficies tanto en ancho como en alto.



MUEBLES BAJOS

Mb1 Mueble bajo pequeño con puertas, metálico, conformado por 2 puertas, 2 niveles, 1 entrepaño metálico removible, que se pueda graduar en altura. En acero cold rolled calibre 20" con pintura en polvo epoxi poliéster de aplicación electrostática color gris humo. Cerradura de seguridad. Ubicado debajo mesón existente **con pozuelo, mueble bajo sin tapa posterior y superior para garantizar instalación sin afectación del pozuelo.** Dimensiones (0,72m alto*0,60m fondo*0.97m ancho) ó similar. Incluye todo lo necesario para su instalación y correcto funcionamiento.

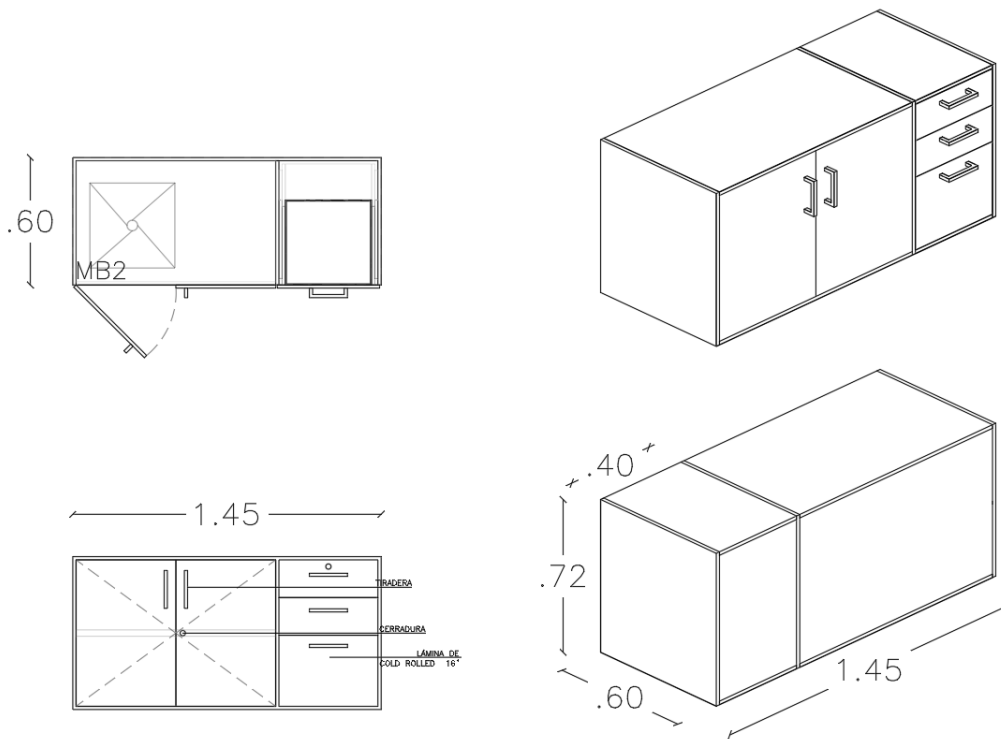




UNIVERSIDAD
DE ANTIOQUIA

ESPECIFICACIONES TÉCNICAS
COMPRA E INSTALACION MOBILIARIO PARA EL LABORATORIO DE
METABÓLICOS FACULTAD DE CIENCIAS EXACTAS Y NATURALES
UNIVERSIDAD DE ANTIOQUIA

Mb2 Mueble bajo pequeño con puertas, metálico, conformado por 2 puertas, 2 niveles, 1 entrepaño metálico removible, que se pueda graduar en altura. En acero cold rolled calibre 20" con pintura en polvo epoxi poliéster de aplicación electrostática color gris humo. Cerradura de seguridad. Ubicado debajo mesón existente Dimensiones (0,72m alto*0,60m fondo*1.45m ancho) ó similar. Incluye todo lo necesario para su instalación y correcto funcionamiento.

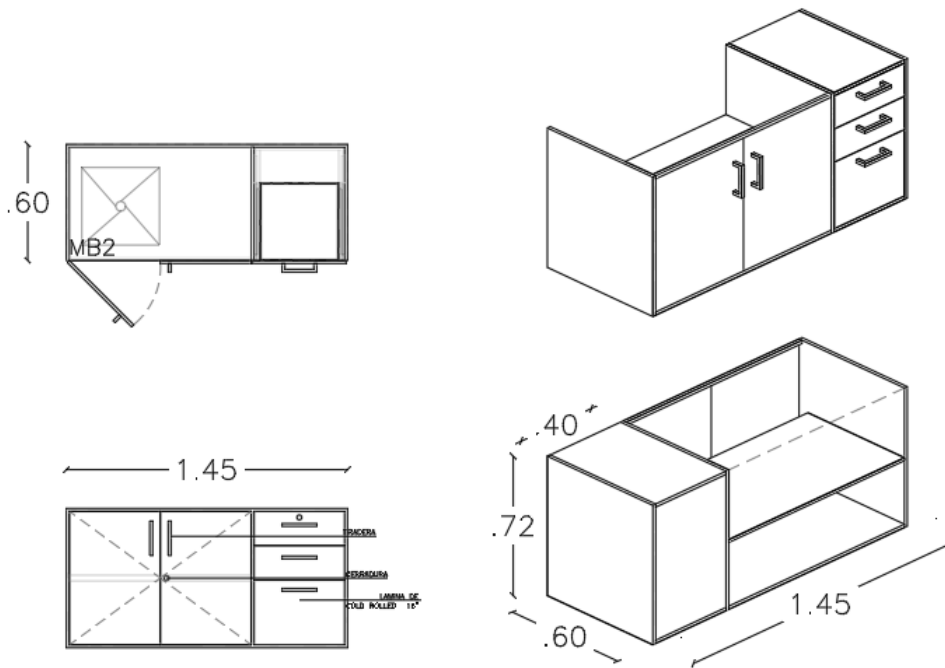




UNIVERSIDAD
DE ANTIOQUIA

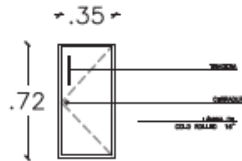
ESPECIFICACIONES TÉCNICAS
COMPRA E INSTALACION MOBILIARIO PARA EL LABORATORIO DE
METABÓLICOS FACULTAD DE CIENCIAS EXACTAS Y NATURALES
UNIVERSIDAD DE ANTIOQUIA

Mb2_2 Mueble bajo pequeño con puertas, metálico, conformado por 2 puertas, 2 niveles, 1 entrepaño metálico removible, que se pueda graduar en altura. En acero cold rolled calibre 20" con pintura en polvo epoxi poliéster de aplicación electrostática color gris humo. Cerradura de seguridad. Ubicado debajo mesón existente con pozuelo, mueble bajo sin tapa posterior y superior para garantizar instalación sin afectación del pozuelo. Dimensiones (0,72m alto*0,60m fondo*1.45m ancho) ó similar. Incluye todo lo necesario para su instalación y correcto funcionamiento.

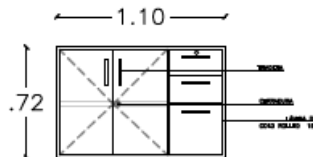
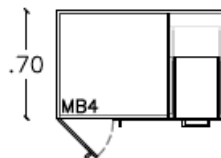




Mb3 Mueble bajo pequeño con puertas, metálico, conformado por 1 puerta, 2 niveles, 1 entrepaño metálico removible, que se pueda graduar en altura. En acero cold rolled calibre 20" con pintura en polvo epoxi poliéster de aplicación electrostática color gris humo. Cerradura de seguridad. Ubicado debajo mesón existente Dimensiones (0,72m alto*0,60m fondo*0.35m ancho) ó similar. Incluye todo lo necesario para su instalación y correcto funcionamiento.



Mb4 Mueble bajo pequeño con puertas, metálico, conformado por 2 puertas, 2 niveles, 1 entrepaño metálico removible, que se pueda graduar en altura, mas cajoneras. En acero cold rolled calibre 20" con pintura en polvo epoxi poliéster de aplicación electrostática color gris humo. Cerradura de seguridad. Ubicado debajo mesón existente Dimensiones (0,72m alto*0.70m fondo*1.10m ancho) ó similar. Incluye todo lo necesario para su instalación y correcto funcionamiento.

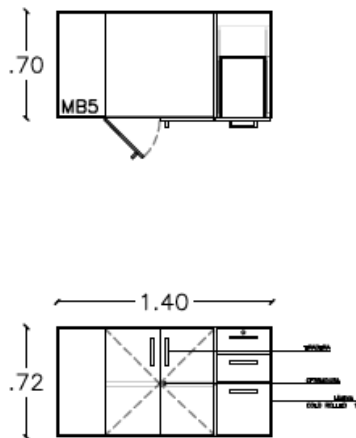




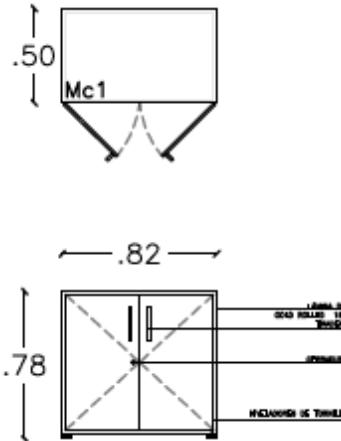
**UNIVERSIDAD
DE ANTIOQUIA**

ESPECIFICACIONES TÉCNICAS
COMPRA E INSTALACION MOBILIARIO PARA EL LABORATORIO DE
METABÓLICOS FACULTAD DE CIENCIAS EXACTAS Y NATURALES
UNIVERSIDAD DE ANTIOQUIA

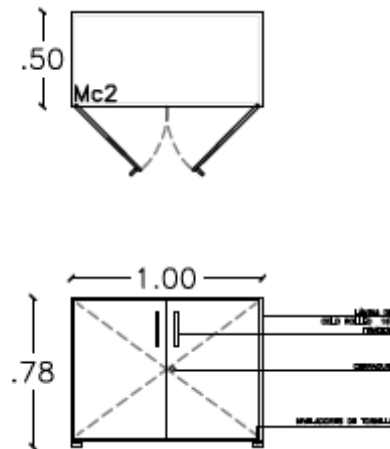
Mb5 Mueble bajo pequeño con puertas, metálico, conformado por 2 puertas, 2 niveles, 1 entrepaño metálico removible, que se pueda graduar en altura, mas cajoneras. En acero cold rolled calibre 20" con pintura en polvo epoxi poliéster de aplicación electrostática color gris humo. Cerradura de seguridad. Ubicado debajo mesón existente Dimensiones (0,72m alto*0,70m fondo*1.40m ancho) ó similar. Incluye todo lo necesario para su instalación y correcto funcionamiento.



Mc1 Mueble bajo pequeño con puertas, metálico, conformado por 2 puertas, 2 niveles, 1 entrepaño metálico removible, que se pueda graduar en altura. En acero cold rolled calibre 20" con pintura en polvo epoxi poliéster de aplicación electrostática color gris humo. Cerradura de seguridad. Ubicado debajo mesón existente Dimensiones (0,78m alto*0,50m fondo*0,82m ancho) ó similar. Incluye todo lo necesario para su instalación y correcto funcionamiento.



Mc2 Mueble bajo pequeño con puertas, metálico, conformado por 2 puertas, 2 niveles, 1 entrepaño metálico removible, que se pueda graduar en altura. En acero cold rolled calibre 20" con pintura en polvo epoxi poliéster de aplicación electrostática color gris humo. Cerradura de seguridad. Ubicado debajo mesón existente Dimensiones (0,78m alto*0,50m fondo*1.0m ancho) ó similar. Incluye todo lo necesario para su instalación y correcto funcionamiento.



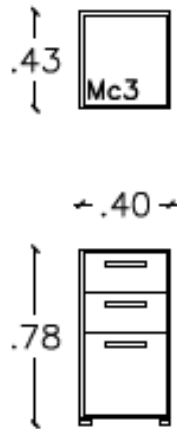
Mc3 Mueble bajo pequeño con cajones, 3 tres cajones, rieles cierre lento, que se pueda graduar en altura. En acero cold rolled calibre 20" con pintura en polvo epoxi poliéster de aplicación electrostática color gris humo. Cerradura de seguridad. Ubicado debajo mesón



**UNIVERSIDAD
DE ANTIOQUIA**

ESPECIFICACIONES TÉCNICAS
COMPRA E INSTALACION MOBILIARIO PARA EL LABORATORIO DE
METABÓLICOS FACULTAD DE CIENCIAS EXACTAS Y NATURALES
UNIVERSIDAD DE ANTIOQUIA

existente Dimensiones (0,78m alto*0,43m fondo*0.40m ancho) ó similar. Incluye todo lo necesario para su instalación y correcto funcionamiento.



Nota.

Exceptuando los ítems Mb1 y Mb2_2, debido a que en el mesón existente hay pozuelos por el cual se debe desmontar la tapa superior y posterior para garantizar su instalación sin afectar lo existente, los demás muebles bajos llevan todas sus tapas laterales y superiores.



**UNIVERSIDAD
DE ANTIOQUIA**

ESPECIFICACIONES TÉCNICAS
COMPRA E INSTALACION MOBILIARIO PARA EL LABORATORIO DE
METABÓLICOS FACULTAD DE CIENCIAS EXACTAS Y NATURALES
UNIVERSIDAD DE ANTIOQUIA

ESTRUCTURA MESÓN

WT Estructura metálica para soporte de mesón, (3.79m Largo*1.30m Ancho*0.90m alto), estructura metálica, tubería cuadrada de 2"x2" en acero inoxidable 304/2B Cal, 18, muebles de almacenamiento inferior no adosados al mueble. Incluye todo lo necesario para su correcto funcionamiento.

